



iWash
5097 929



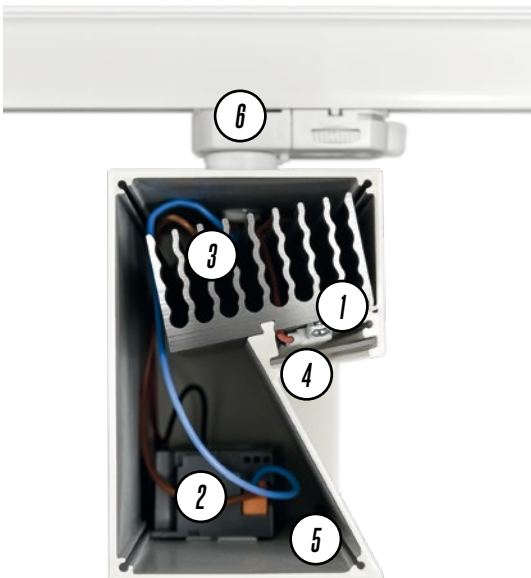
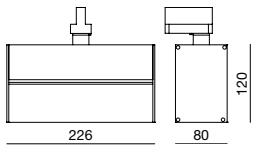
5097 929 300	24W.	2.440	101,5lm/W.	-	3.000
5097 929 400	24W.	2.560	106,5lm/W.	-	4.000
code	module W	lm	efficiency	beam angle	°K

colores_colors

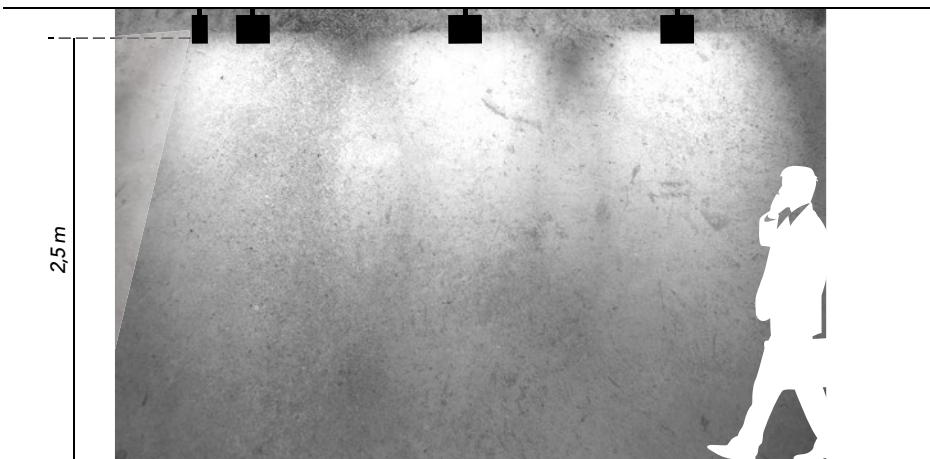
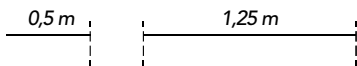


materiales_materials

aluminio extruido
extruded aluminium



- ① LED Citizen de alto rendimiento
- ② Driver electrónico multipotencia
- ③ Disipador
- ④ Difusor de policarbonato opal
- ⑤ Estructura de aluminio extruido
- ⑥ Adaptador a carril trifásico

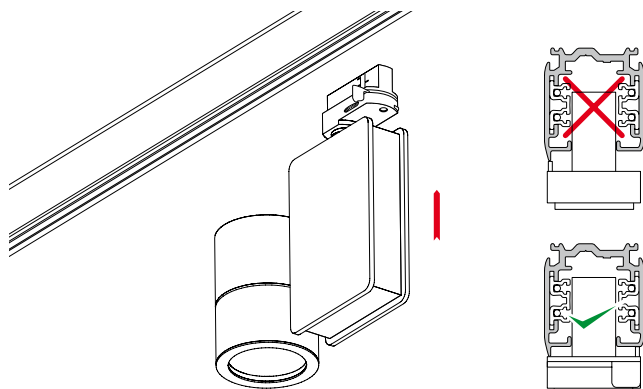




5097 | iWash

válido para todos los proyectores con adaptador a carril trifásico
valid for 3 phase track adaptor spots

INSTRUCCIONES_INSTRUCTION

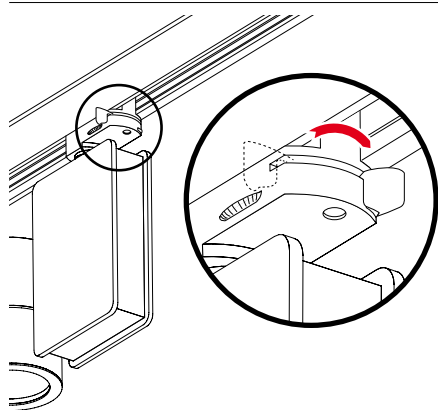


Antes de montar el adaptador en el carril, asegúrese de que la corriente está cortada.

Before installing the adapter into the track, make sure the power is switched off.

Fijar el proyector en el carril trifásico conectando correctamente el adaptador.

Connect the spotlight into the triphasic track by plugging its adaptor correctly.

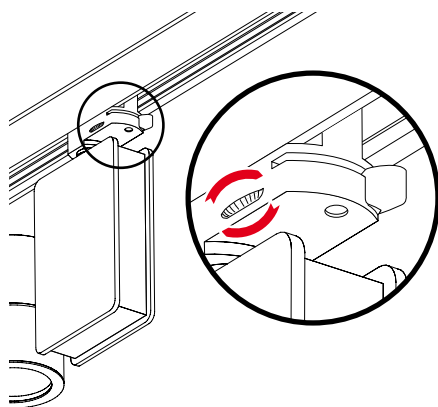


Comprobar la posición correcta para evitar daños.

Check the right position to avoid damage.

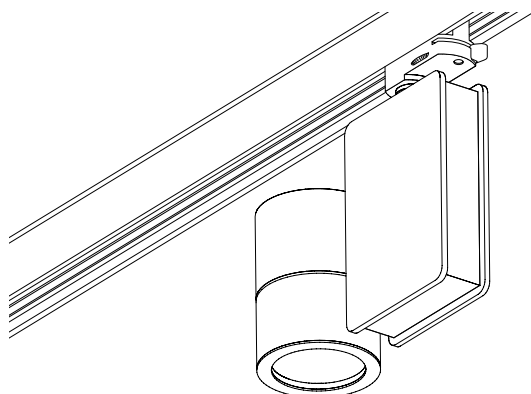
Bloquear la leva en la posición correcta.

Lock the lever to its correct position.



Ajustar el dial en el circuito o fase correcta.

Adjust the wheel to the correct phase / circuit.



Orientar la luminaria.

Adjust the fixture.



| iWash
5097 929



iSpot



5031

iWash



5097esp.

en la imagen_in the picture