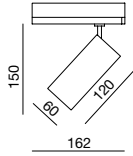




iTube  
**5152** 960\_961B



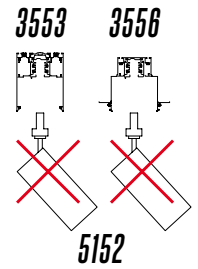
5152 960 319B	10,3W.	1.405	136,4lm/W.	spot	3.000
5152 960 325B	10,3W.	1.405	136,4lm/W.	medium	3.000
5152 960 337B	10,3W.	1.405	136,4lm/W.	flood	3.000
5152 960 419B	10,3W.	1.486	144,3lm/W.	spot	4.000
5152 960 425B	10,3W.	1.486	144,3lm/W.	medium	4.000
5152 960 437B	10,3W.	1.486	144,3lm/W.	flood	4.000
5152 961 319B	16,8W.	2.422	144,2lm/W.	spot	3.000
5152 961 325B	16,8W.	2.422	144,2lm/W.	medium	3.000
5152 961 337B	16,8W.	2.422	144,2lm/W.	flood	3.000
5152 961 419B	16,8W.	2.526	150,4lm/W.	spot	4.000
5152 961 425B	16,8W.	2.526	150,4lm/W.	medium	4.000
5152 961 437B	16,8W.	2.526	150,4lm/W.	flood	4.000
code	module W	lm	efficiency	beam angle	°K

colores\_colors



materiales\_materials

aluminio inyectado  
y acero  
die cast aluminium  
and steel



5152

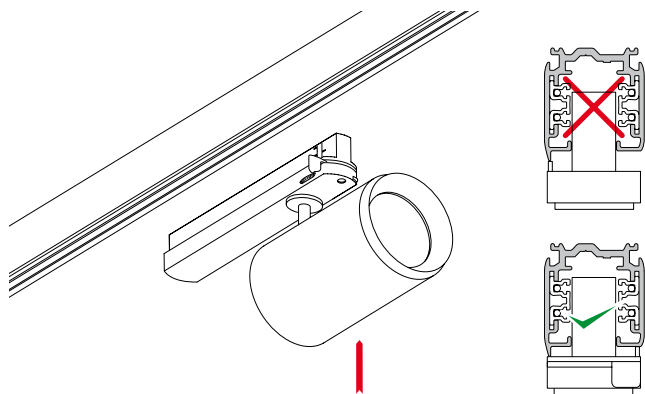




**5152** | iTube

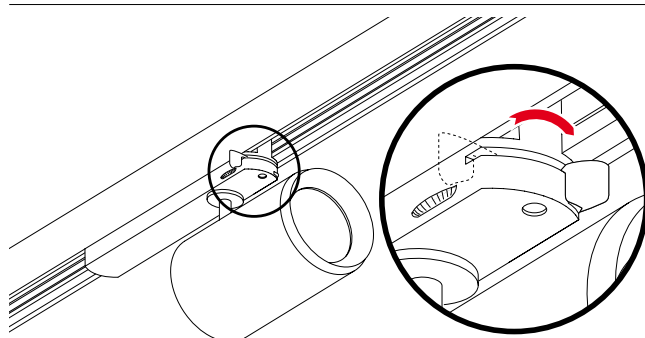
válido para todos los proyectores con adaptador a carril trifásico  
valid for 3 phase track adaptor spots

**INSTRUCCIONES\_INSTRUCTION**



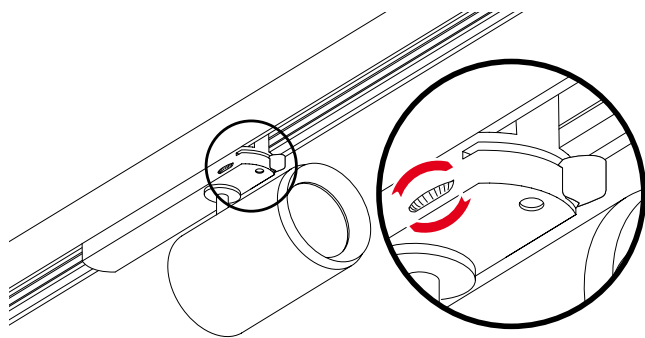
Esta luminaria no es apta para colocar en los perfiles 3553 y 3556 de la familia slot.  
Antes de montar el adaptador en el carril, asegúrese de que la corriente está cortada.  
Fijar el proyector en el carril trifásico conectando correctamente el adaptador.

*This luminaire is not suitable to be placed in 3553 and 3556 slot family profiles.*  
*Before installing the adapter into the track, make sure the power is switched off.*  
*Connect the spotlight into the triphasic track by plugging its adaptor correctly.*



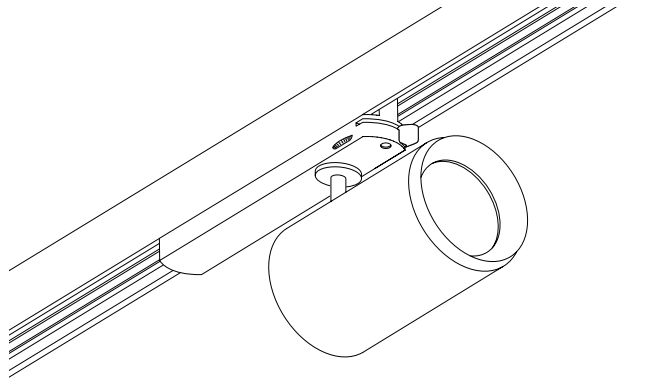
Comprobar la posición correcta para evitar daños.  
Bloquear la leva en la posición correcta.

*Check the right position to avoid damage.*  
*Lock the lever to its correct position.*



Ajustar el dial en el circuito o fase correcta.

*Adjust the wheel to the correct phase / circuit.*



Orientar la luminaria.

*Adjust the fixture.*