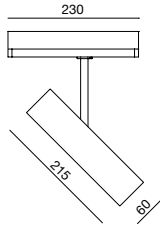




iTube
5166 960_961



5166 960 319B	10,3W.	1.520	147lm/W.	spot	3.000
5166 960 325B	10,3W.	1.520	147lm/W.	medium	3.000
5166 960 337B	10,3W.	1.520	147lm/W.	flood	3.000
5166 960 419B	10,3W.	1.610	156lm/W.	spot	4.000
5166 960 425B	10,3W.	1.610	156lm/W.	medium	4.000
5166 960 437B	10,3W.	1.610	156lm/W.	flood	4.000
5166 961 319B	17,1W.	2.640	1542lm/W.	spot	3.000
5166 961 325B	17,1W.	2.640	154lm/W.	medium	3.000
5166 961 337B	17,1W.	2.640	154lm/W.	flood	3.000
5166 961 419B	17,1W.	2.750	160lm/W.	spot	4.000
5166 961 425B	17,1W.	2.750	160lm/W.	medium	4.000
5166 961 437B	17,1W.	2.750	160lm/W.	flood	4.000
code	module W	lm	efficiency	beam angle	°K

colores_colors

interior
inside



pedido_order

5166	960	3	19	B
code	10,3W	°K	beam angle	3fases 3phase

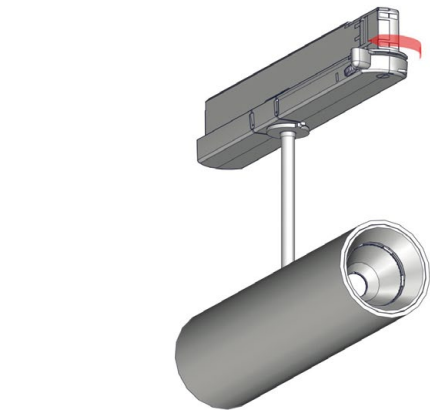




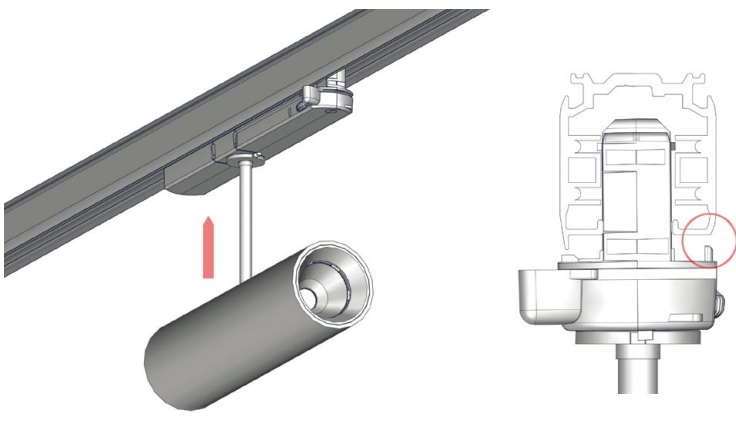
5166 | iTube

válido para todos los proyectores con adaptador a carril trifásico
valid for 3 phase track adaptor spots

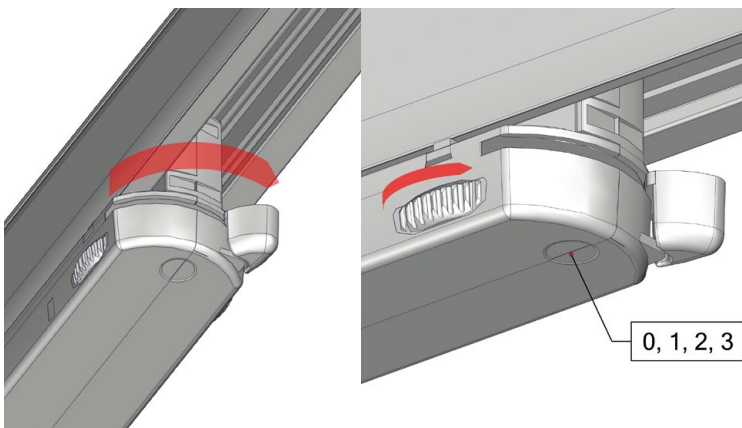
INSTRUCCIONES_INSTRUCTION



Esta luminaria no es apta para colocar en los perfiles 3553 y 3556 de la familia slot.
Antes de montar el adaptador en el carril, asegúrese de que la corriente está cortada.
Colocar la leva del adaptador en la posición correcta



Comprobar la posición correcta para evitar daños.
Insertar el adaptador en el carril.



Girar la leva del adaptador y seleccionar la fase mediante la rueda dentada.



La luminaria está lista. Orientar y conectar la corriente.