



Spotline  
**5167** 005

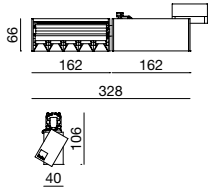


5167 005 315	5x3W	1.200lm	15°	3.000
5167 005 330	5x3W	1.200lm	30°	3.000
5167 005 415	5x3W	1.200lm	15°	4.000
5167 005 430	5x3W	1.200lm	30°	4.000
code	module W	lm	beam angle	°K

colores\_colors

interior  
inside

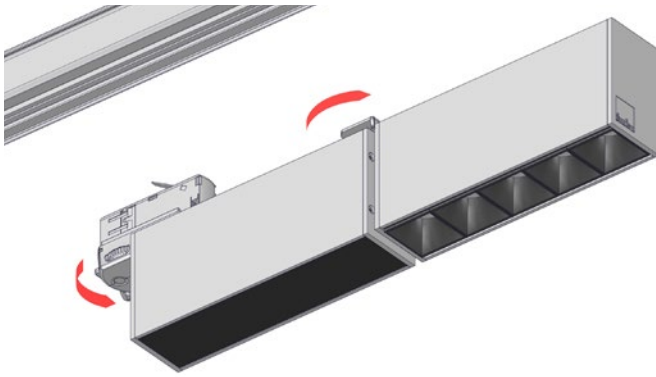
1T 3 8





Spotline  
5167 005

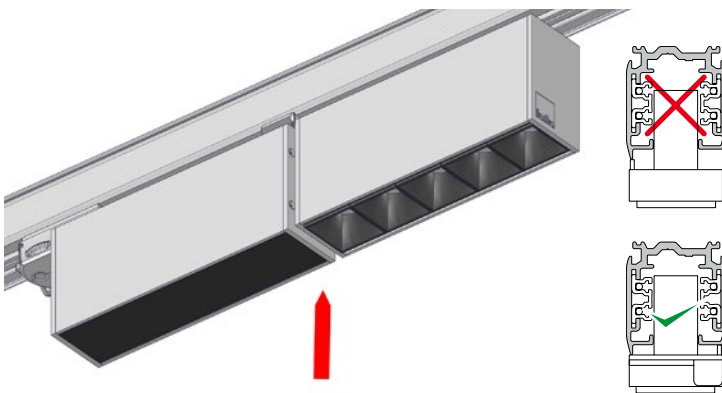
INSTRUCCIONES\_INSTRUCTION



Desconectar la luz.

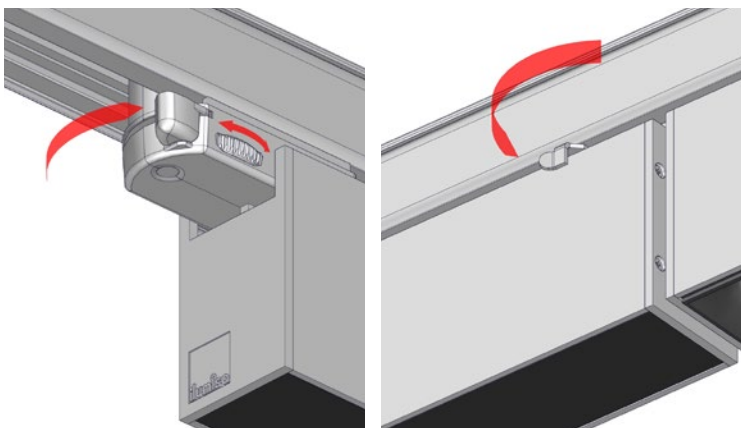
Girar la leva central y la del adaptador para poder introducir los anclajes en el carril.

Comprobar que la leva del adaptador está en la posición correcta y con los conectores ocultos.



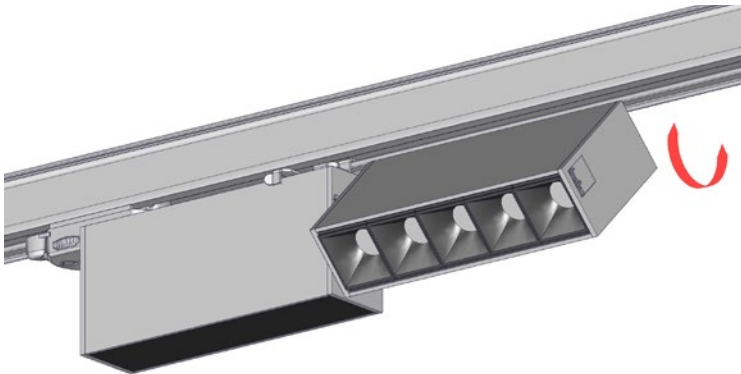
Alinear el proyector con el carril correctamente, tal como indica el gráfico.

Introducir el adaptador y la leva central.



Girar las levas para fijar la luminaria al carril.

Seleccionar la fase en el adaptador.



La luminaria está lista. Orientar y conectar la corriente.