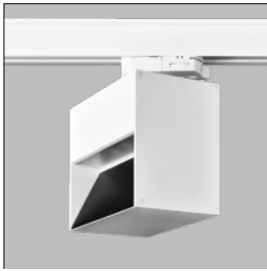




iWash  
**5098** 929



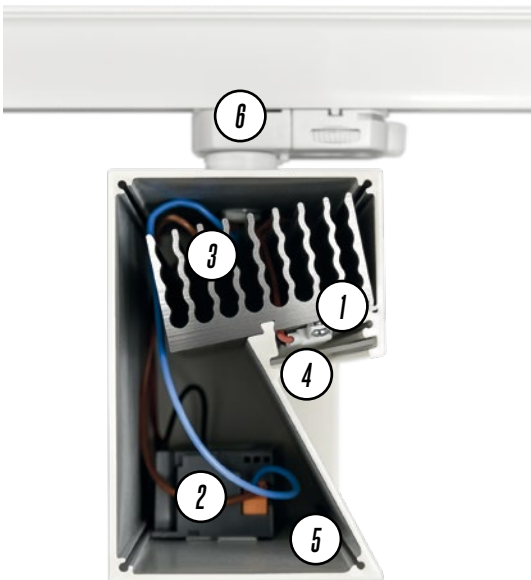
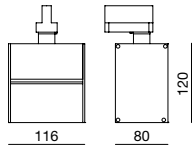
5098 929 300	12W.	1.220	101,5lm/W.	-	3.000
5098 929 400	12W.	1.280	106,5lm/W.	-	4.000
code	module W	lm	efficiency	beam angle	°K

colores\_colors

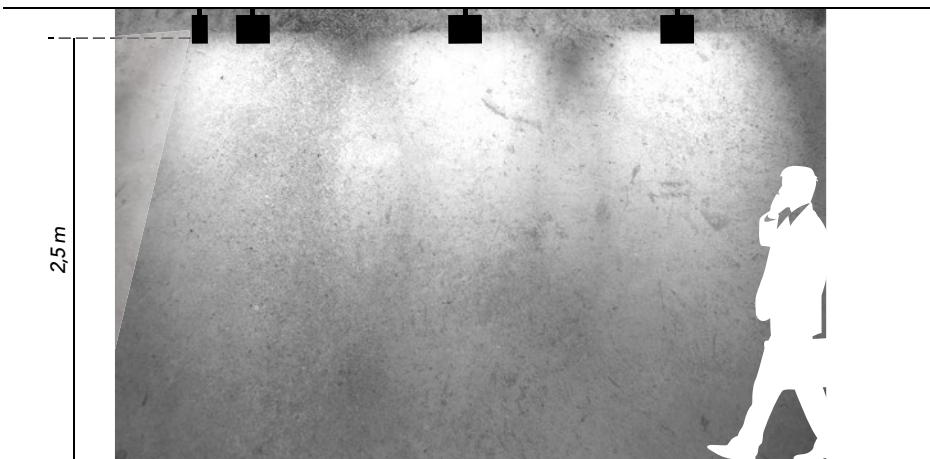
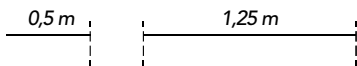


materiales\_materials

aluminio extruido  
extruded aluminium



- 1 LED Citizen de alto rendimiento
- 2 Driver electrónico multipotencia
- 3 Disipador
- 4 Difusor de policarbonato opal
- 5 Estructura de aluminio extruido
- 6 Adaptador a carril trifásico



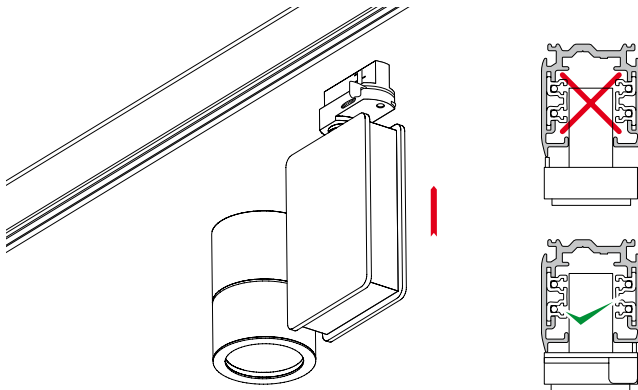


**5098**

iWash

válido para todos los proyectores con adaptador a carril trifásico  
valid for 3 phase track adaptor spots

**INSTRUCCIONES\_INSTRUCTION**

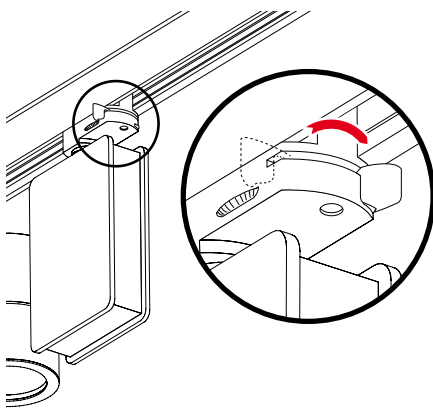


Antes de montar el adaptador en el carril, asegúrese de que la corriente está cortada.

*Before installing the adapter into the track, make sure the power is switched off.*

Fijar el proyector en el carril trifásico conectando correctamente el adaptador.

*Connect the spotlight into the triphasic track by plugging its adaptor correctly.*

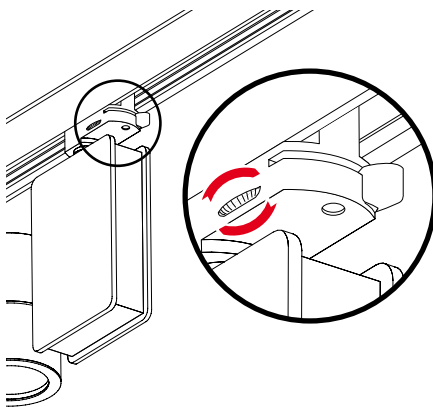


Comprobar la posición correcta para evitar daños.

*Check the right position to avoid damage.*

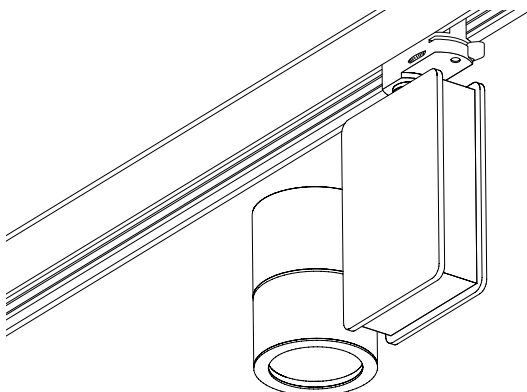
Bloquear la leva en la posición correcta.

*Lock the lever to its correct position.*



Ajustar el dial en el circuito o fase correcta.

*Adjust the wheel to the correct phase / circuit.*



Orientar la luminaria.

*Adjust the fixture.*



| iWash

**5098** 929



iSpot



**5031**

iWash



**5097 esp.**

en la imagen\_in the picture