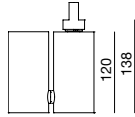




iTube
5120 960



5120 960 319	10,3W.	1.405	136,4lm/W.	spot	3.000
5120 960 325	10,3W.	1.405	136,4lm/W.	medium	3.000
5120 960 337	10,3W.	1.405	136,4lm/W.	flood	3.000
5120 960 419	10,3W.	1.486	144,3lm/W.	spot	4.000
5120 960 425	10,3W.	1.486	144,3lm/W.	medium	4.000
5120 960 437	10,3W.	1.486	144,3lm/W.	flood	4.000
code	module W	lm	efficiency	beam angle	°K

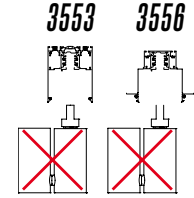


colores_colors

1T 3 8

materiales_materials

aluminio inyectado
y acero
die cast aluminium
and steel



5120

opciones_options

-	base	5120 977 310
G	1 fase_phase	5120 977 310G
B	3 fases_phase	5120 977 310B

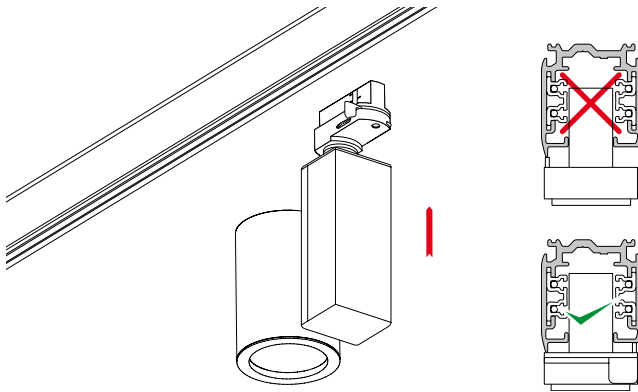




5120 | iTube

válido para todos los proyectores con adaptador a carril trifásico
valid for 3 phase track adaptor spots

INSTRUCCIONES_INSTRUCTION



Esta luminaria no es apta para colocar en carriles en posición vertical.

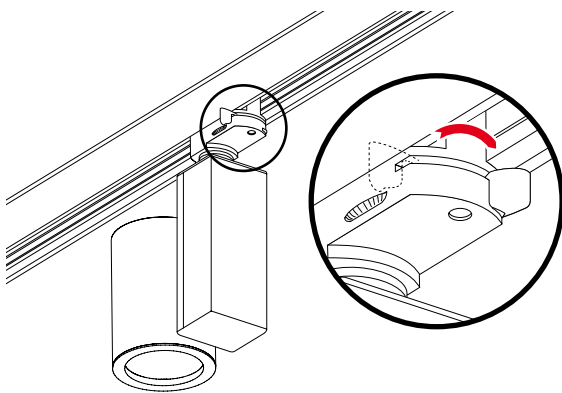
This luminaire is not suitable to be placed in vertical tracks.

Antes de montar el adaptador en el carril, asegúrese de que la corriente está cortada.

Before installing the adapter into the track, make sure the power is switched off.

Fijar el proyector en el carril trifásico conectando correctamente el adaptador.

Connect the spotlight into the triphasic track by plugging its adaptor correctly.

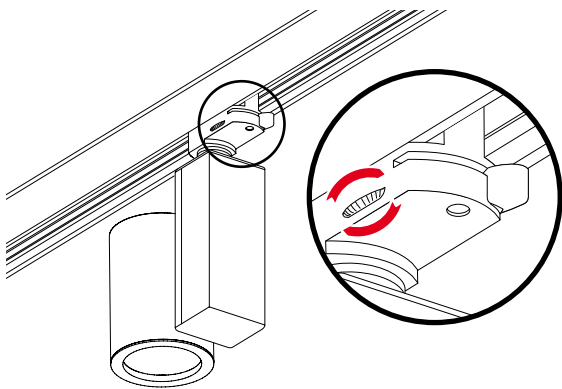


Comprobar la posición correcta para evitar daños.

Check the right position to avoid damage.

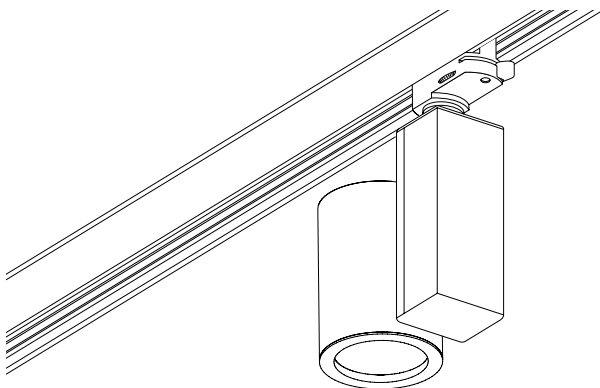
Bloquear la leva en la posición correcta.

Lock the lever to its correct position.



Ajustar el dial en el circuito o fase correcta.

Adjust the wheel to the correct phase / circuit.



Orientar la luminaria.

Adjust the fixture.