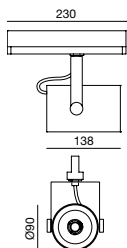




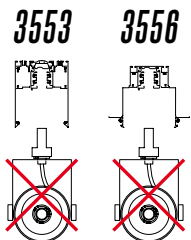
iTube  
**5175** 960\_961\_962B



5175 960 314	10,3W.	1.405	136,4lm/W.	spot	3.000
5175 960 324	10,3W.	1.405	136,4lm/W.	medium	3.000
5175 960 338	10,3W.	1.405	136,4lm/W.	flood	3.000
5175 960 414	10,3W.	1.486	144,3lm/W.	spot	4.000
5175 960 424	10,3W.	1.486	144,3lm/W.	medium	4.000
5175 960 438	10,3W.	1.486	144,3lm/W.	flood	4.000
5175 961 314	16,8W.	2.422	144,2lm/W.	spot	3.000
5175 961 324	16,8W.	2.422	144,2lm/W.	medium	3.000
5175 961 338	16,8W.	2.422	144,2lm/W.	flood	3.000
5175 961 414	16,8W.	2.526	150,4lm/W.	spot	4.000
5175 961 424	16,8W.	2.526	150,4lm/W.	medium	4.000
5175 961 438	16,8W.	2.526	150,4lm/W.	flood	4.000
5175 962 314	25,4W.	3.637	143,2lm/W.	spot	3.000
5175 962 324	25,4W.	3.637	143,2lm/W.	medium	3.000
5175 962 338	25,4W.	3.637	143,2lm/W.	flood	3.000
5175 962 414	25,4W.	3.785	149lm/W.	spot	4.000
5175 962 424	25,4W.	3.785	149lm/W.	medium	4.000
5175 962 438	25,4W.	3.785	149lm/W.	flood	4.000
code	module W	lm	efficiency	beam angle	°K

pedido\_order

5175	962	4	14	8
code	25,4W	°K	beam angle	color



**5175**

colores\_colors  1T

materiales\_materials  
aluminio extruido y acero  
extruded aluminium and steel

J315061131   
J315061133   
J315061138   
J315061135   
J315061137-0X



frontal   
no incluido  
not included



V31506111   
V31506113   
frontal plano   
incluido en color de proyector  
included in spot color



X112015002 transparente   
X112015003 satinado   
cristal   
no incluido  
not included

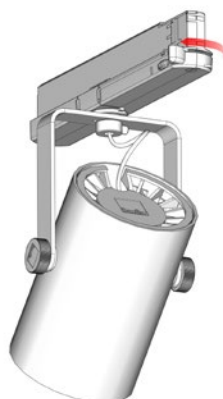
Este modelo viene equipado con un frontal del mismo color que el solicitado para el proyector. Para otras opciones de color, el modelo de frontal plano, o el cristal de protección, es necesario realizar un pedido aparte.





iTube  
**5175** 960\_961\_962B

**INSTRUCCIONES\_INSTRUCTION**



Esta luminaria no es apta para colocar en los perfiles 3553 y 3556 de la familia slot.

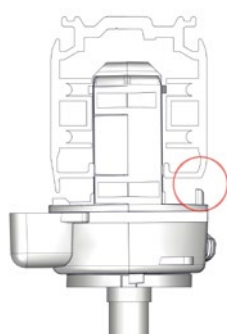
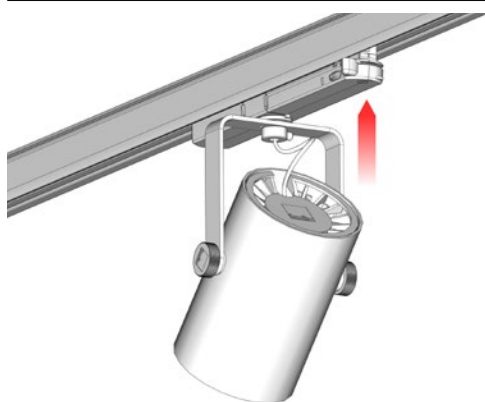
*This luminaire is not suitable to be placed in 3553 and 3556 slot family profiles.*

Antes de montar el adaptador en el carril, asegúrese de que la corriente está cortada.

*Before installing the adapter into the track, make sure the power is switched off.*

Colocar la leva del adaptador en la posición correcta

*Connect the spotlight into the triphasic track by plugging its adaptor correctly.*

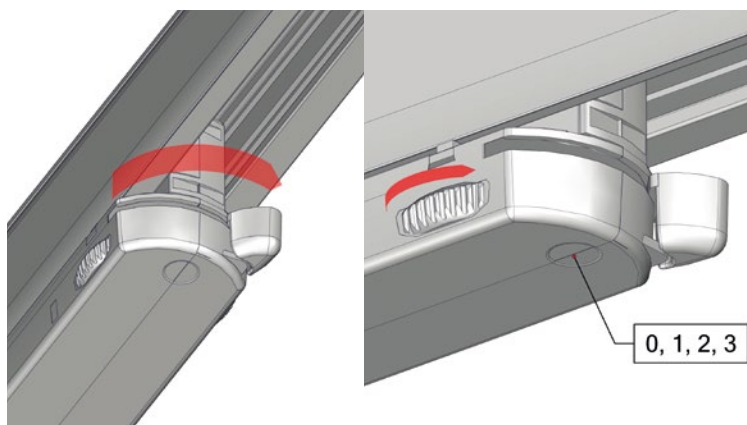


Comprobar la posición correcta para evitar daños.

*Check the right position to avoid damage.*

Insertar el adaptador en el carril.

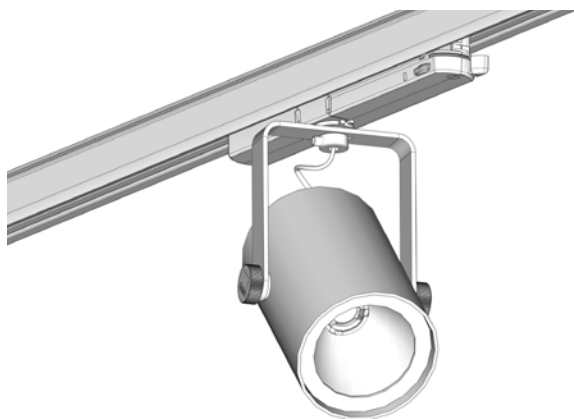
*Insert the adapter in the track.*



Girar la leva del adaptador y seleccionar la fase mediante la rueda dentada.

*Lock the lever to its correct position and adjust the wheel to the correct phase / circuit.*

0, 1, 2, 3



La luminaria está lista. Orientar y conectar la corriente.

*Adjust the fixture and switch on the power.*