



iSpy  
**8679** 960



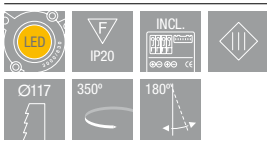
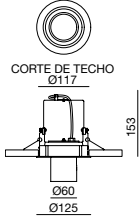
8679 960 315	9,7W.	1.500	155lm/W.	spot	3.000
8679 960 325	9,7W.	1.500	155lm/W.	medium	3.000
8679 960 335	9,7W.	1.500	155lm/W.	flood	3.000
8679 960 415	9,7W.	1.600	165lm/W.	spot	4.000
8679 960 425	9,7W.	1.600	165lm/W.	medium	4.000
8679 960 435	9,7W.	1.600	165lm/W.	flood	4.000
code	module W	lm	efficiency	beam angle	°K

colores\_colors



materiales\_materials

aluminio inyectado  
y acero  
die cast aluminium  
and steel



pedido\_order

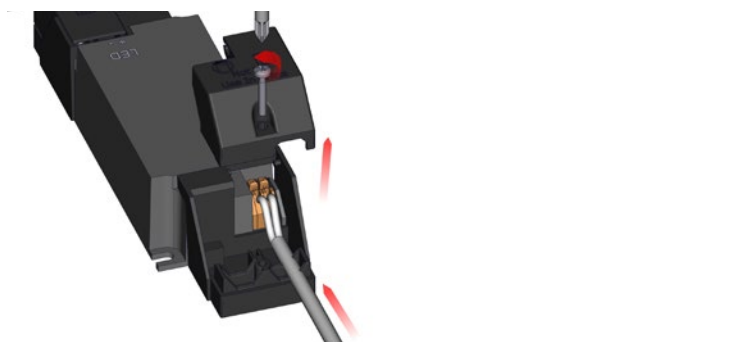
8679	960	4	15	8
code	10,3W	°K	beam angle	color





iSpy  
8679 960

## INSTRUCCIONES\_INSTRUCTION



Desconectar la corriente.

*Switch off the mains.*

Realizar el corte de techo con la medida precisa indicada.

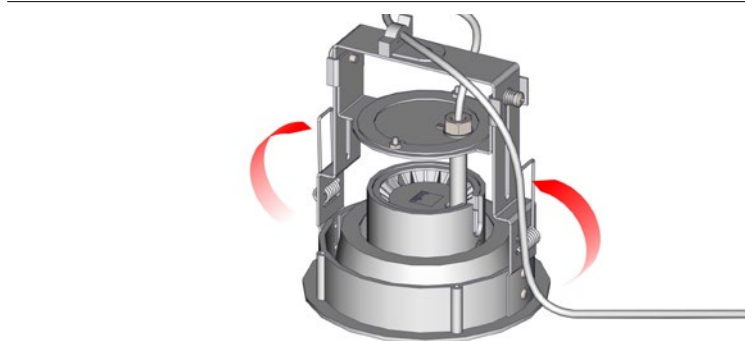
*Make an accurate ceiling cut with the shown dimensions.*

Conectar el latiguillo al driver o al cable, según el modelo.

*Connect the cord to the driver or the cable, depending on the model.*

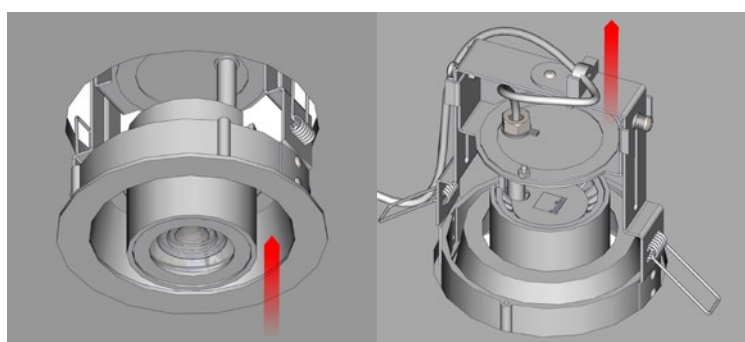
Introducir el driver en el falso techo.

*Insert the driver into the false ceiling.*



Plegar los muelles de la luminaria.

*Fold the springs of the luminaire.*

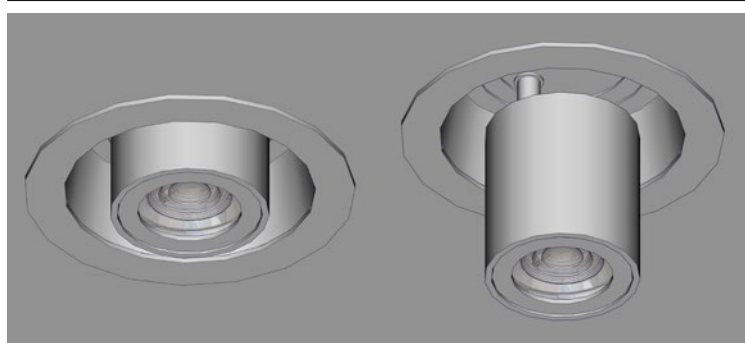


Introducir la luminaria en el orificio del falso techo, evitando dañar los bordes de éste.

*Insert the luminaire in the hole of the false ceiling, avoiding damaging the edges.*

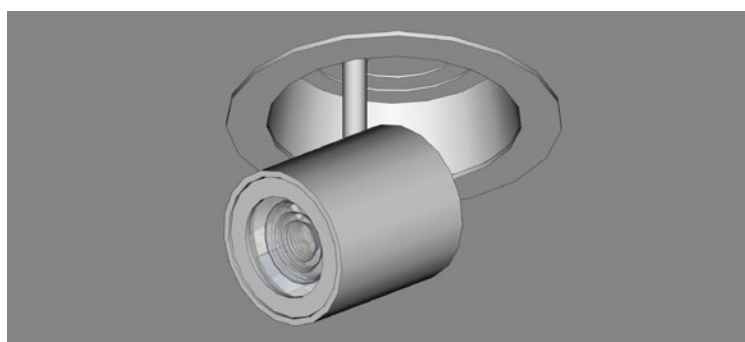
La presión de los muelles empujará la luminaria hasta su posición final.

*The force of the springs will push the luminaire up to its final position.*



Una vez fijada en su posición, podrá permanecer semioculta a modo de downlight, o descender hasta el punto deseado a modo de proyector.

*Once fixed in its position, it can remain semi-hidden as a downlight, or descend to the desired point as a spotlight.*



Colocada en modo proyector, podrá orientarla con total libertad.

*Placed as a spotlight, you can adjust it with total freedom.*