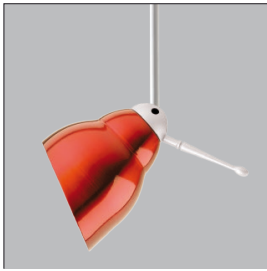


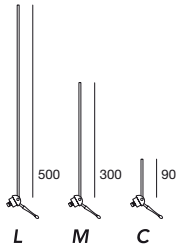


ilumini  
**120 351**



120 351	7,5W.12V.	500	MR16LED	GU-5,3	2.700
code	W	lm	lamp	socket	°K

No todas las lámparas LED 12V son válidas para estas luminarias  
Not all 12V LED lamps are valid for these luminaires



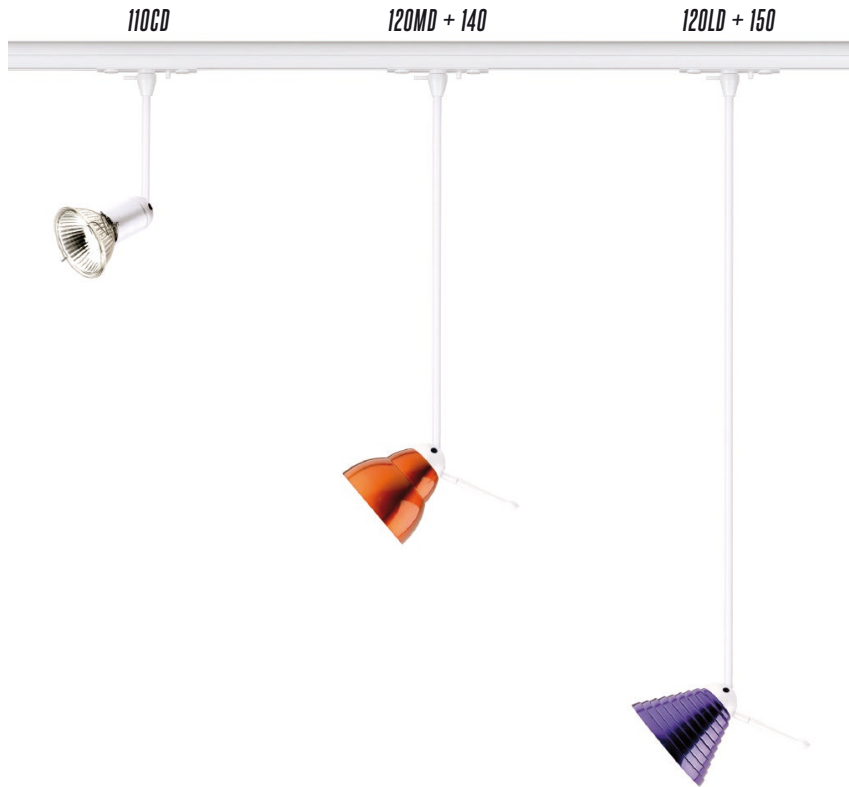
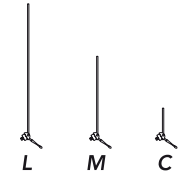
MR16LED IP20 350° LAMP NOT INCL.

colores\_colours  
1 3 8 4 5

materiales\_materials  
aluminio inyectado  
die cast aluminium

accesorios\_accesories

- 220** antideslumbrante panel de abeja  
honeycomb antiglare
- 221** lente escultura  
sculpture lens
- 222** lamas antideslumbrantes  
antiglare slats
- 223-1/5/6/7** filtros dicróicos  
dichroic filters 1 5 6 7
- 140** aluminio/aluminium  
pantalla screen 1 3 8 4 5 6 2
- 150** aluminio/aluminium  
pantalla screen 1 3 8 4 5 6 2
- 160** aluminio/aluminium  
pantalla screen 1 3 8 4 5 6 2
- 170** aluminio/aluminium  
pantalla screen 1 3 8 4 5 6 2



opciones\_options

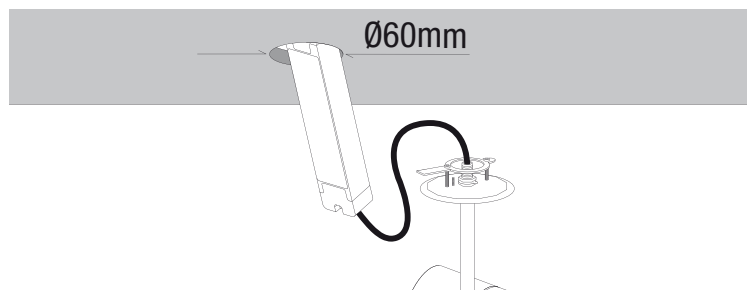
- 120LE / 120ME / 120CE**  
base de empotrar  
recessed base
- 120LY / 120MY / 120CY**  
base de carril trifásico  
3 phase trac base
- 120LZ / 120MZ / 120CZ**  
base de carril monofásico  
1 phase trac base
- 120LX / 120MX / 120CX**  
base de superficie  
surface base
- 120LD / 120MD / 120CD**  
base de carril bajo voltaje 12V  
low voltage 12V trac base



**ilumini**  
**120**

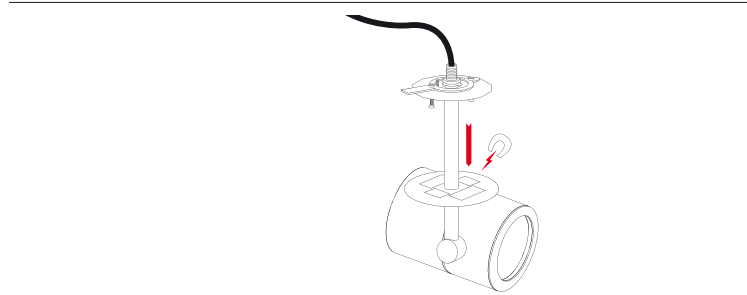
válido para todos los proyectores con base a empotrar  
valid for recessed base spots

**INSTRUCCIONES\_INSTRUCTION**



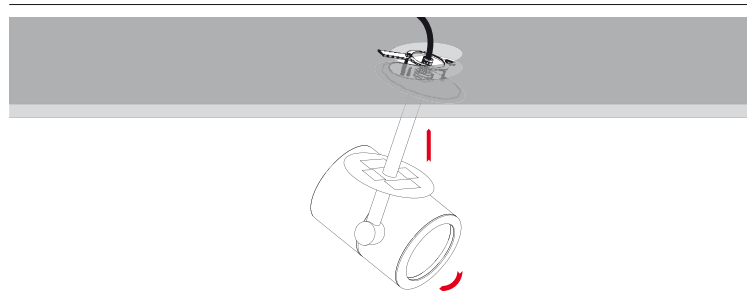
Hacer un corte de techo de 60mm.  
Conectar el latiguillo del falso techo al driver e introducir éste en el mismo.

*Make a 60mm ceiling cut.  
Connect the mains and insert the driver in the false ceiling.*



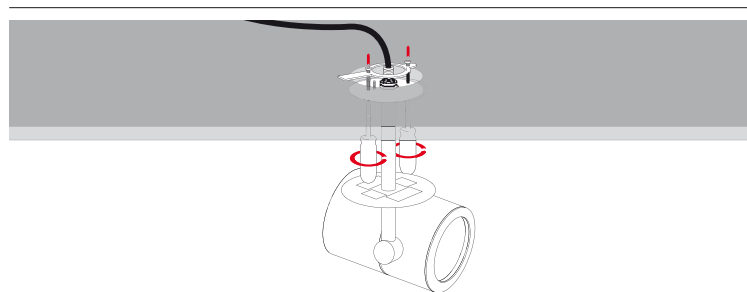
Despegar la tapa embellecedora tirando suavemente hasta vencer la resistencia de los imanes.

*Lower the canopy pulling gently till winning the force of the magnets.*



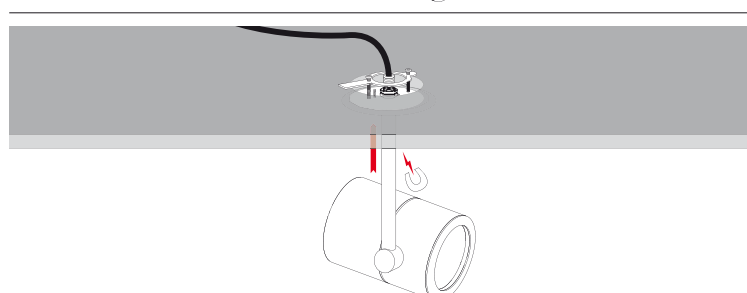
Ladear la luminaria para introducir en el corte del techo la pieza de fijación.

*Tilt the fixture in order to introduce the fixing brackets inside the false ceiling hole.*



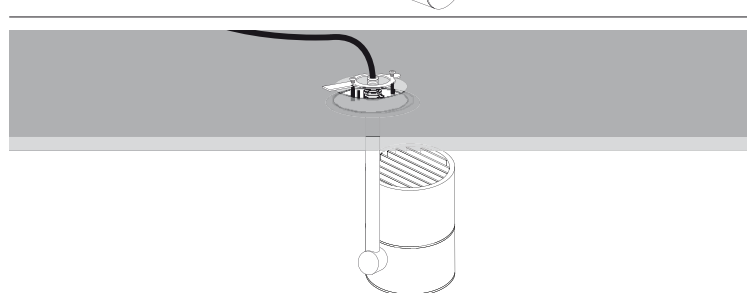
Una vez introducida, apretar los tornillos hasta que la luminaria suba y se ajuste contra el falso techo.

*Once inside, tighten the screws till the luminaire is well secured to the false ceiling.*



Colocar de nuevo la tapa embellecedora contra la base adosada al techo, valiéndose de los imanes

*Rise back the canopy to the ceiling base, the magnets will keep it in position.*



Orientar la luminaria.

*Point the fixture.*



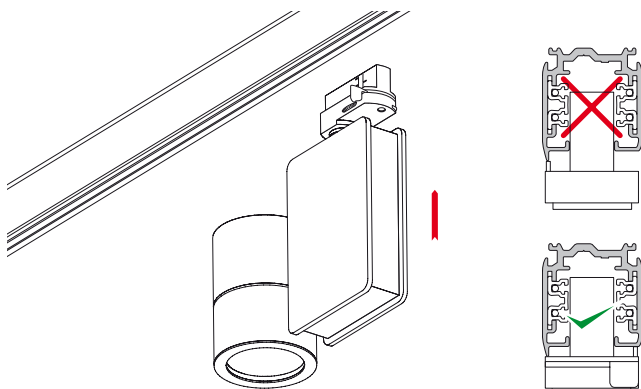
ilumini

INSTRUCCIONES\_INSTRUCTION



120

válido para todos los proyectores con adaptador a carril trifásico  
valid for 3 phase track adaptor spots

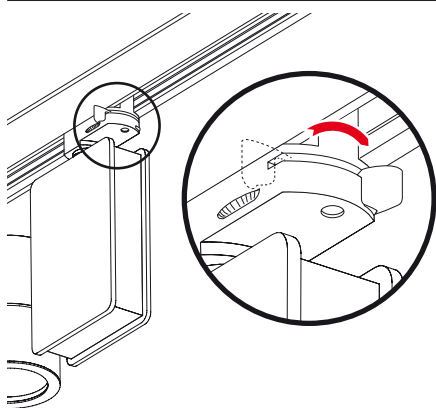


Antes de montar el adaptador en el carril, asegúrese de que la corriente está cortada.

*Before installing the adapter into the track, make sure the power is switched off.*

Fijar el proyector en el carril trifásico conectando correctamente el adaptador.

*Connect the spotlight into the triphasic track by plugging its adaptor correctly.*

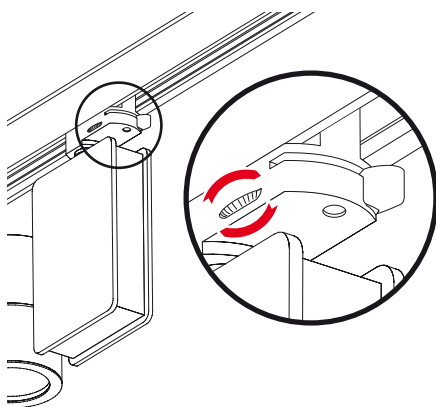


Comprobar la posición correcta para evitar daños.

*Check the right position to avoid damage.*

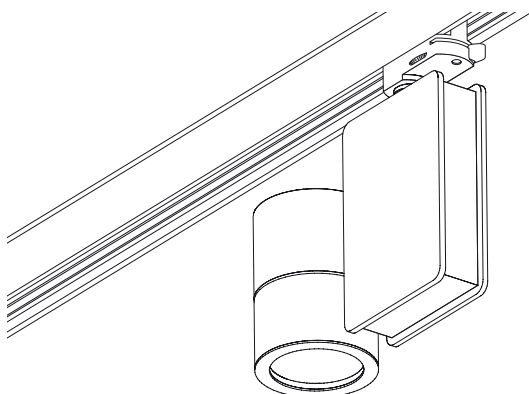
Bloquear la leva en la posición correcta.

*Lock the lever to its correct position.*



Ajustar el dial en el circuito o fase correcta.

*Adjust the wheel to the correct phase / circuit.*



Orientar la luminaria.

*Adjust the fixture.*



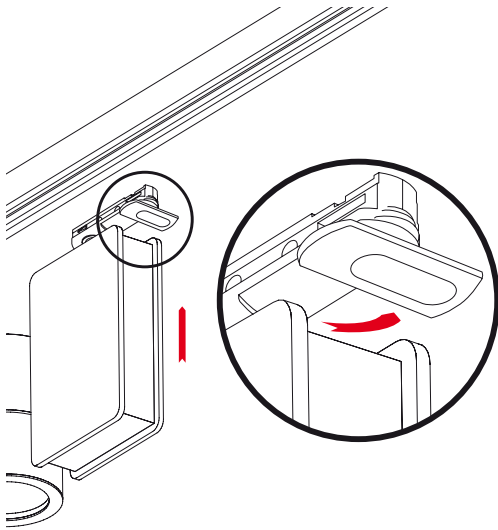
ilumini

INSTRUCCIONES\_INSTRUCTION



120

válido para todos los proyectores con adaptador a carril monofásico  
valid for 1 phase track adaptor spots

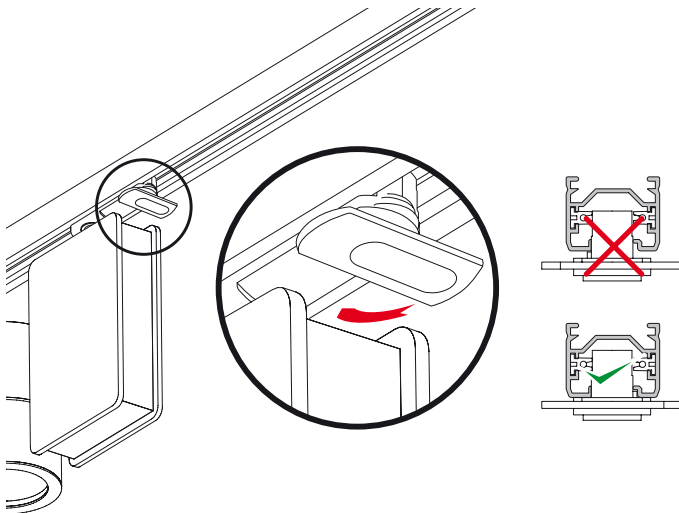


Antes de montar el adaptador en el carril, asegúrese de que la corriente está cortada.

*Before installing the adapter into the track, make sure the power is switched off.*

Gire la leva del adaptador en sentido contrario a las agujas del reloj.

*Turn adapter lever anticlockwise.*

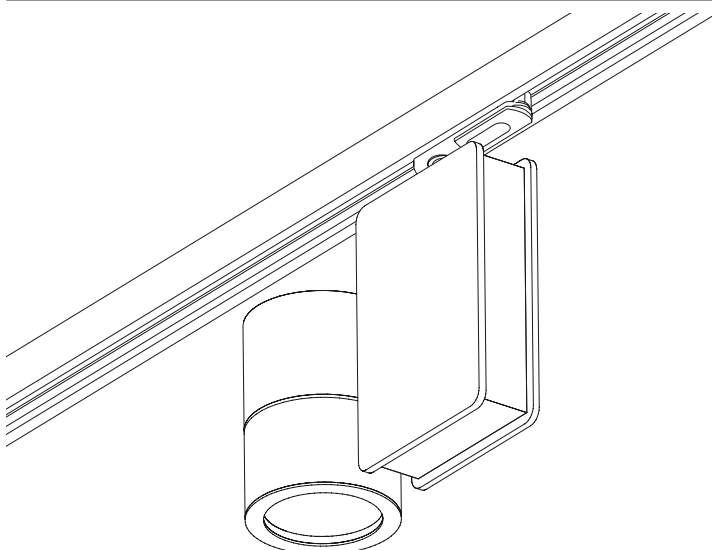


Introduzca el adaptador en el carril en la posición correcta.

*Insert the adapter into the track in the right position.*

Sin dejar de presionar el adaptador al carril, gire la leva en el sentido de las agujas del reloj hasta el click final.

*While pressing the adapter to the track, turn the lever clockwise until the end click.*



Orientar la luminaria

*Adjust the fixture*



ilumini  
120 351

