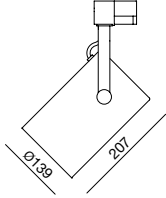


báltico
5038 962_963



5038 962 314	25,4W.	3.637	143,2lm/W.	spot	3.000
5038 962 324	25,4W.	3.637	143,2lm/W.	medium	3.000
5038 962 338	25,4W.	3.637	143,2lm/W.	flood	3.000
5038 962 414	25,4W.	3.785	149lm/W.	spot	4.000
5038 962 424	25,4W.	3.785	149lm/W.	medium	4.000
5038 962 438	25,4W.	3.785	149lm/W.	flood	4.000
5038 963 314	41,5W.	5.772	139lm/W.	spot	3.000
5038 963 324	41,5W.	5.772	139lm/W.	medium	3.000
5038 963 338	41,5W.	5.772	139lm/W.	flood	3.000
5038 963 414	41,5W.	6.088	146,7lm/W.	spot	4.000
5038 963 424	41,5W.	6.088	146,7lm/W.	medium	4.000
5038 963 438	41,5W.	6.088	146,7lm/W.	flood	4.000
code	module W	lm	efficiency	beam angle	°K

colores_colors

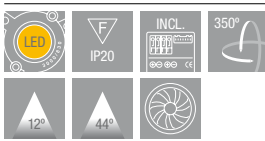


materiales_materials

aluminio inyectado
y acero
die cast aluminium
and steel

accesorios_accessories

5082



opciones_options

-	base	5038 962 414
G	1 fase_phase	5038 962 414G
B	3 fases_phase	5038 962 414B

pedido_order

5038	962	4	14	8
code	25,4W	°K	beam angle	color



tirreno

5060



cardan70LED

8055



ilutrac

3111



en la imagen_in the picture



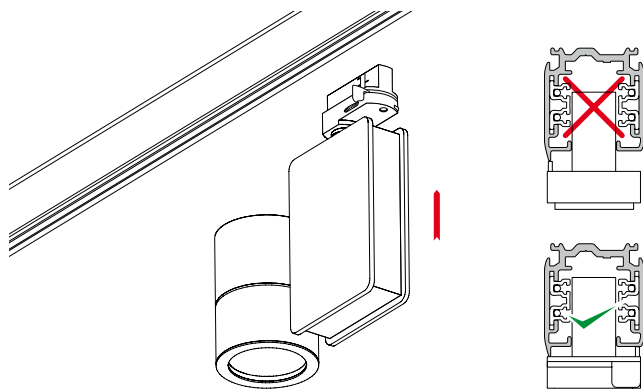
báltico

INSTRUCCIONES_INSTRUCTION

5038

válido para todos los proyectores con adaptador a carril trifásico
valid for 3 phase track adaptor spots

base	5038 962 414
G 1 fase_phase	5038 962 414G
B 3 fases_phase	5038 962 414B

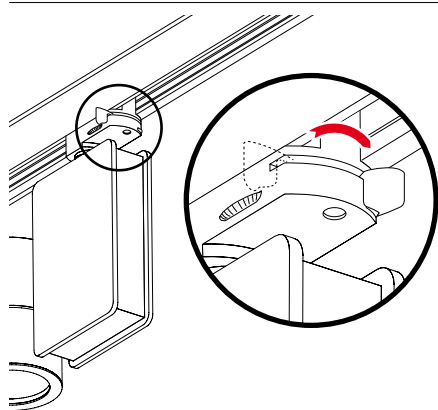


Antes de montar el adaptador en el carril, asegúrese de que la corriente está cortada.

Before installing the adapter into the track, make sure the power is switched off.

Fijar el proyector en el carril trifásico conectando correctamente el adaptador.

Connect the spotlight into the triphasic track by plugging its adaptor correctly.

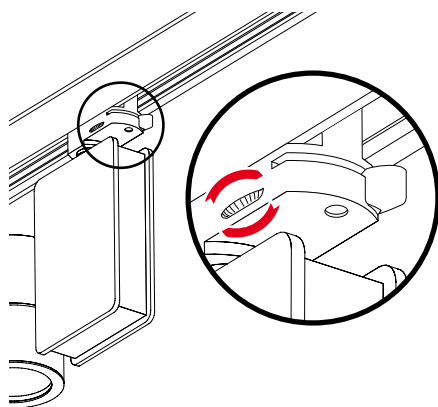


Comprobar la posición correcta para evitar daños.

Check the right position to avoid damage.

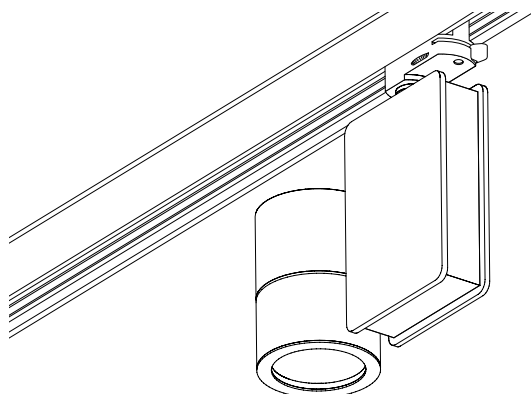
Bloquear la leva en la posición correcta.

Lock the lever to its correct position.



Ajustar el dial en el circuito o fase correcta.

Adjust the wheel to the correct phase / circuit.



Orientar la luminaria.

Adjust the fixture.



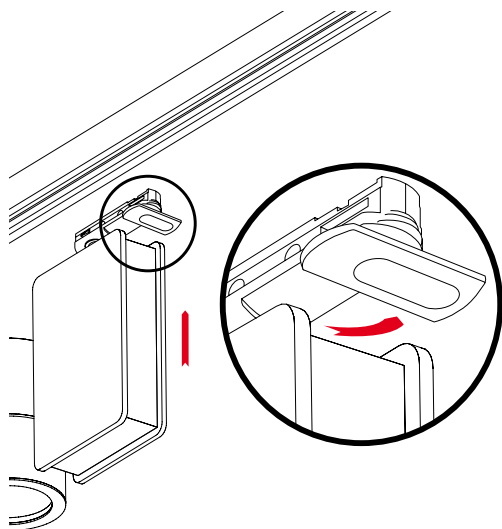
báltico

INSTRUCCIONES_INSTRUCTION

5038

válido para todos los proyectores con adaptador a carril monofásico
valid for 1 phase track adaptor spots

	base	5038 962 414
G	1 fase_phase	5038 962 414G
B	3 fases_phase	5038 962 414B

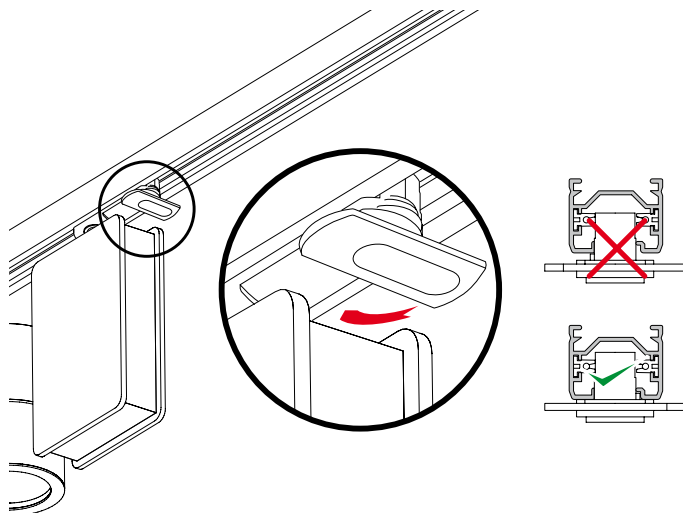


Antes de montar el adaptador en el carril, asegúrese de que la corriente está cortada.

Before installing the adapter into the track, make sure the power is switched off.

Gire la leva del adaptador en sentido contrario a las agujas del reloj.

Turn adapter lever anticlockwise.

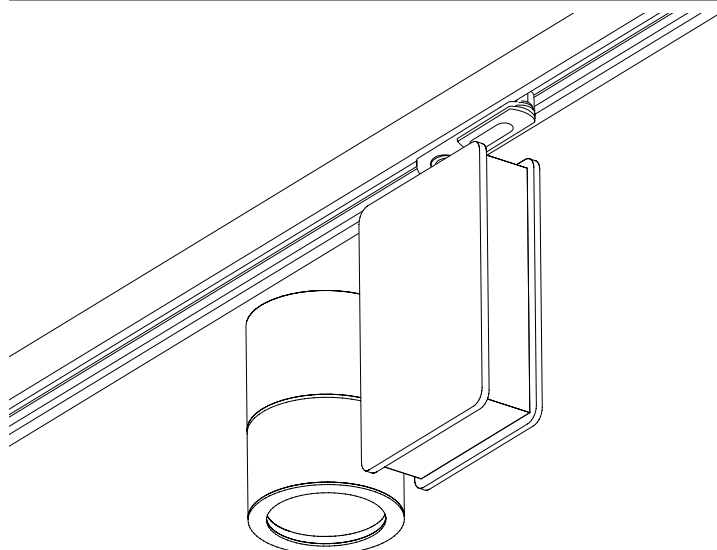


Introduzca el adaptador en el carril en la posición correcta.

Insert the adapter into the track in the right position.

Sin dejar de presionar el adaptador al carril, gire la leva en el sentido de las agujas del reloj hasta el click final.

While pressing the adapter to the track, turn the lever clockwise until the end click.



Orientar la luminaria

Adjust the fixture



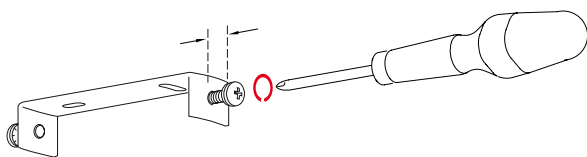
INSTRUCCIONES_INSTRUCTION

báltico

5038

válido para todos los proyectores con base a techo
valid for ceiling base spots

-	base	5038 962 414
G	1 fase_phase	5038 962 414G
B	3 fases_phase	5038 962 414B

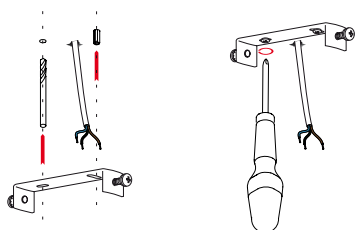


Asegúrese de que la corriente está cortada.

Make sure the power is switched off.

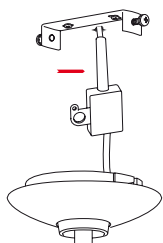
Dejar espacio entre los tornillos de sujeción y el puente.

Leave gap between the fastening screws and the bridge.



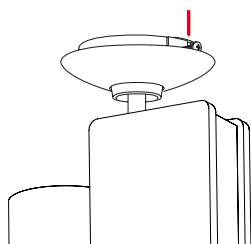
Realizar los taladros y poner los tacos a la distancia marcada por los orificios del puente. Atornillar éste al techo.

Make the drills and put the dowels at the distance marked in the bridge holes. Screw this to the ceiling.



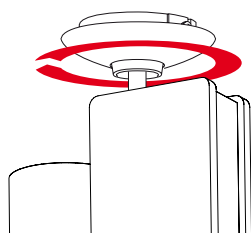
Conectar el latiguillo del techo a la clema de la luminaria.

Connect the mains cable to the luminaire's terminal block.



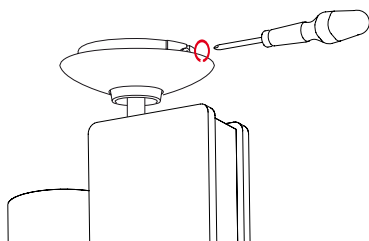
Colocar la clema y el cable de alimentación en el espacio de la base de la luminaria. Introducir los tornillos del puente en las ranuras en ángulo.

Place the terminal block and the cable inside the canopy. Insert the bridge's screws in the tilted grooves.



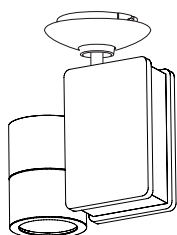
Girar la luminaria por su base hasta que los tornillos lleguen al final de la ranura en ángulo.

Turn the fixture canopy until the screws reach the final of the tilted groove.



Apretar los tornillos para asegurar la luminaria al puente.

Tighten the screws to secure the fixture to the ceiling bridge.



Orientar la luminaria.

Adjust the fixture.



báltico
5038 962_963

báltico



5038

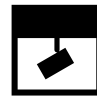
ilutrac



3111



en la imagen_in the picture



báltico
5038 962_963



tirreno



5060

accesorio
accessoire



5082

base



7509

en la imagen_in the picture